

Klassifizierung	Öffentlich
Dokumentationsstatus	Freigegeben
Version	V.1.1
Zuletzt gespeichert von	Christoph Keller
Speicherdatum	10.05.2019

Technische Richtlinie

**zum Anschluss einer Ladeeinrichtung an das 0,4-kV-Netz der
Stadtwerke Grünstadt GmbH**

Änderungshistorie

Version	Datum	Bearbeiter	Änderungsart	Status / Bemerkung
1.0	05.04.2017	Keller	Erstellung	Freigegeben
1.1	10.05.2019	Keller	Änderung	Freigegeben

Verteiler

Organisationseinheit	Ablage / Archivierung
	SWEN-i
	Homepage

Begriffe und Abkürzungen

Begriff	Abkürzung	Erklärung

Mitgeltende Unterlagen

Nr.	Dokumentationsname	Erklärung
[1]		
[2]		
[3]		
[4]		
[5]		
[6]		
[7]		
[8]		
[9]		
[10]		

Inhaltsverzeichnis

1 ALLGEMEINES.....	4
2 NETZANSCHLUSS / NETZVERKNÜPFUNGSPUNKT	4
3 ANMELDEVERFAHREN UND ANSCHLUSSRELEVANTE UNTERLAGEN	4
4 NETZEINSPEISUNG.....	4
5 ZÄHL-/MESSEINRICHTUNG	5
6 STEUERUNG	5
7 INBETRIEBSETZUNG	5
8 ANLAGEN.....	6
8.1 Anlage 1 Datenblatt „Ladeeinrichtung für Elektrofahrzeug“	6
8.2 Anlage 2 Übersichtspläne.....	7
8.2.1 Anschluss Ladeeinrichtung über haushaltsüblichen Netzanschluss	7
8.2.2 Anschluss Ladeeinrichtung über haushaltsüblichen Netzanschluss mit TRE.....	8
9 LITERATURHINWEIS.....	9

1 Allgemeines

Der Netzanschluss einer Ladeeinrichtung erfolgt nach den jeweils gültigen Fassungen der VDE-, VDEW-, VDN-, FNN- und BDEW-Richtlinien, sowie deren Ergänzungen. Darüber hinaus sind die jeweils gültigen DIN-Normen, DIN VDE-Normen, Unfallverhütungsvorschriften und Ergänzungen des Netzbetreibers zu beachten.

Die Kundenanlagen sind entsprechend dieser Grundsätze zu errichten.

2 Netzanschluss / Netzverknüpfungspunkt

Eine private bzw. haushaltsnahe Ladeeinrichtung (z.B. Wallbox) kann im optimalen Falle am vorhandenen Netzverknüpfungspunkt (bspw. Hausanschlusskasten bzw. Zählerschrank) angeschlossen werden.

Der geeignete Netzanschluss- bzw. Netzverknüpfungspunkt bei öffentlichen Ladeeinrichtungen wird von der Stadtwerke Grünstadt GmbH (Netzbetreiber) ermittelt und ist in der Regel am bestehenden Niederspannungsnetz. Grundlage ist das Prinzip des sicheren Netzbetriebes, sowie die netztechnisch und wirtschaftlich kostengünstigste Variante. Für die Anbindung von Ladeeinrichtungen außerhalb von erschlossenen Bereichen ist grundsätzlich ein Übergabeschrank vorzusehen. Die Kosten für die Erstellung des unmittelbaren Netzanschlusses als Erstanschluss oder Erweiterung an einem geeigneten Netzpunkt gehen zu Lasten des Verursachers (Netzkunden).

Anzuwenden sind hier die VDE-AR-N-4100. Sollte hierzu der Platz in der Ladesäule nicht ausreichen, können separate Zähleranschlusschränke gestellt werden.

Einphasige Ladestationen, Wallboxen oder Ladesäulen, dürfen maximal bis 4,6 kVA unsymmetrisch betrieben werden. Ab einer Anschlussleistung größer 4,6 kVA müssen die Ladestationen und Wallboxen grundsätzlich dreiphasig angeschlossen und betrieben werden.

3 Anmeldeverfahren und anschlussrelevante Unterlagen

Der Anschluss von Ladeeinrichtungen für Elektrofahrzeuge (Ladesäulen, Wallboxen) mit einer Anschlussleistung größer 4,6 kVA sind laut E VDE-AR-N 4100 und Technischen Anschlussbedingungen der Stadtwerke Grünstadt GmbH anmeldepflichtig.

Ladeeinrichtungen größer 12 kVA sind zusätzlich genehmigungspflichtig.

Die Genehmigung der Ladeeinrichtung größer 12 kVA muss schriftlich durch den Anschlussnehmer beantragt werden.

Des Weiteren sind folgende Unterlagen einzureichen:

- Antrag auf Anschluss einer Ladeeinrichtung für Elektrofahrzeuge im Versorgungsgebiet der Stadtwerke Grünstadt GmbH
- Lageplan mit eingezeichnetem Standort der geplanten Anlage

Nach Eingang der Antragsunterlagen wird eine Netzverträglichkeitsprüfung durchgeführt. Das Ergebnis der Netzverträglichkeitsprüfung wird dem Anschlussnehmer schriftlich mitgeteilt. Die Gültigkeit der Anschlusszusage beträgt drei Monate.

Übersteigt die Summe der installierten Bezugsleistung am Netzanschlusspunkt 30 kW, so wird vom Netzbetreiber ein Baukostenzuschuss (BKZ) erhoben, ggf. muss der Anschluss auf Kosten des Anschlussnehmers verstärkt werden.

Informationen zur Inbetriebsetzung der genehmigten Ladeeinrichtung größer 12 kVA sowie zur Anmeldung der Ladeeinrichtungen > 4,6 kVA und < 12 kVA entnehmen Sie Kapitel 7.

Beachten Sie bei privaten Ladeeinrichtungen größer 12 kVA Kapitel 6. „Steuerung der Ladeeinrichtung“.

4 Netzeinspeisung

Ist vorgesehen, über die Ladeeinrichtung in das öffentliche Stromnetz einzuspeisen, sind die Regularien der VDE-AR-N 4105 zu beachten und zusätzlich den Antrag zum Anschluss für dezentrale Erzeugungsanlagen einzureichen.

5 Zähl-/Messeinrichtung

Die technischen Eigenschaften der Zähl-/Messeinrichtungen werden vom Netzbetreiber vorgegeben.

Der genaue Aufbau ist im Vorfeld mit dem zuständigen Netzbetreiber abzusprechen. Die Kosten der Zähl-/Messeinrichtungen werden vom Netzkunden getragen.

Der Aufbau der Messstelle hat nach der VDE-AR-N 4100 den Technischen Anschlussbedingungen zu erfolgen.

Generell werden haushaltsübliche Messeinrichtungen mit eHZ- Steckvorrichtung eingesetzt.

Bei Strömen größer 44 A (30 kW) ist immer eine halbindirekte Wandlermessung vorzusehen.

Bei Zählungen mit Lastprofil ist im Bereich der Zähl-/Messeinrichtung vom Kunden eine 230V / 16A / 50Hz- Steckdose zu installieren und ein Telekommunikationsanschluss bereitzustellen.

Der Messstellenbetrieb einschließlich Messung muss durch einen Messstellenbetreiber gemäß §§ 3, 5, 6 MsbG durchgeführt werden.

6 Steuerung

Damit die Stadtwerke Grünstadt GmbH allen Kundenwünschen zum Anschluss leistungsfähiger Ladeinfrastrukturen im Niederspannungsnetz nachkommen kann, kann es je nach Ausbauzustand des Netzes erforderlich werden, die Ladeleistung temporär zu steuern und zu begrenzen. Die Steuerbarkeit der in Niederspannung angeschlossenen Verbrauchseinrichtungen, auch im Zusammenhang mit der Elektromobilität, ist in § 14a EnWG geregelt; sie müssen über einen separaten Zählpunkt sowie über eine geeignete technische Steuer- und Regeleinrichtung verfügen und erhalten dafür eine Netzentgeltreduzierung.

Die Stadtwerke Grünstadt GmbH genehmigt den Anschluss von Ladeeinrichtungen über 12 kVA unter der Auflage, dass ein separater Zählerplatz eingerichtet und für den Einbau einer Steuer- und Regeleinrichtung vorbereitet wird. Ein eigener Zähler und die erforderlichen Steuer- und Regeleinrichtungen (Tonfrequenzrundsteuerempfänger, Schütze, etc.) brauchen derzeit noch nicht eingebaut werden. Die Stadtwerke Grünstadt GmbH behält sich jedoch vor, jederzeit eine entsprechende Nachrüstung zu verlangen, die innerhalb von 2 Monaten umzusetzen ist, und die Ladeleistung dann zu steuern.

Die Steuerung wird voraussichtlich wie folgt ausgeübt: Der Betrieb der Ladeeinrichtung wird über einen Rundsteuerempfänger der Stadtwerke Grünstadt GmbH freigegeben, der eine Steuerung in folgender Stufung ermöglicht:

100% - xx (entspricht 11 kVA) – 0% Stufen.

Beispiel für eine Ladeeinrichtung mit 22 kVA (100% - 50% (11 kVA) – 0%)

Die Stadtwerke Grünstadt GmbH behält sich im Rahmen der technischen Möglichkeiten eine andere Stufung der Steuerung vor.

Die Stadtwerke Grünstadt GmbH gewährt dem Kunden eine Netzentgeltreduzierung, wenn alle nach § 14a EnWG erforderlichen Voraussetzungen gegeben sind.

7 Inbetriebsetzung

Die Inbetriebsetzung der genehmigten Ladeeinrichtung größer 12 kVA sowie zur Anmeldung der Ladeeinrichtungen > 4,6 kVA und < 12 kVA wird schriftlich mit der Fertigstellungsanzeige (<https://www.swen-gruenstadt.de/swen-wAssets/docs/netz/strom/netzanschluss/Fertigstellungsanzeige.pdf>) beantragt.

Diese Unterlagen müssen vor der Inbetriebsetzung im Original vorliegen:

- Antrag auf Anschluss einer Ladeeinrichtung für Elektrofahrzeuge im Versorgungsgebiet der Stadtwerke Grünstadt GmbH
- Übersichtsschaltplan der Kundenanlage
- Konformitätsnachweis VDE 0838-2 und VDE 0838-12
- Lageplan bei halböffentlicher oder öffentlicher Ladeeinrichtung

Der Anschluss der Ladeeinrichtung muss über einen separaten Stromkreis geführt werden.

8 Anlagen

8.1 Anlage 1 Antrag auf Anschluss einer Ladeeinrichtung für Elektrofahrzeuge im Versorgungsgebiet der Stadtwerke Grünstadt GmbH



Formblatt FB E 35
Antrag Anschluss einer
Ladeeinrichtung

Seite 1 von 1

Antrag auf Anschluss einer Ladeeinrichtung für Elektrofahrzeuge im Versorgungsgebiet der Stadtwerke Grünstadt GmbH

Persönliche Angaben		
Anschlussnehmer	Straße, Hausnr.	
	PLZ, Ort	
	Flurstücksnummer	
Anlagenbetreiber	Name, Vorname oder Firma	
	Straße, Hausnummer	
	PLZ, Ort	
	Telefon (für Rückfragen)	
	E-Mail (optional)	
Errichter der Anlage	Firma	
	Straße, Hausnummer	
	PLZ, Ort	
	Telefon (für Rückfragen)	

Technische Angaben		
Angaben der Einrichtung (Angaben bezogen auf 230V / 400V)	Hersteller	
	Typ	
	Öffentliche Ladestation?	<input type="radio"/> Ja <input type="radio"/> Nein
	Maximale Netzentnahmeleistung in kVA	
	Maximale Netzeinspeiseleistung in kVA	
	Regelbereich der Ladeleistung in kVA	von <input type="text"/> bis <input type="text"/>
	Ladeeinrichtung als unterbrechbare Verbrauchseinrichtung möglich?	<input type="radio"/> Ja <input type="radio"/> Nein
	Entnahme / Einspeisung auf Außenleiter	<input type="checkbox"/> L1 <input type="checkbox"/> L2 <input type="checkbox"/> L3
	Lastmanagement vorhanden? (Schnittstelle Ladesäule / Netzbetreiber)	<input type="radio"/> Ja <input type="radio"/> Nein

Bitte fügen Sie für Ihre Anlage folgende Dokumente hinzu: Technische Datenblätter des Herstellers, Lageplan der Anlage (möglichst Maßstab 1 : 1.000) sowie einen Übersichtsschaltplan der Kundenanlage.

Für eine zügige Bearbeitung ist die Anmeldung vollständig und leserlich ausgefüllt einzureichen. Unvollständige Unterlagen werden zu unserer Entlastung an den Anlagenbetreiber zurückgesendet.

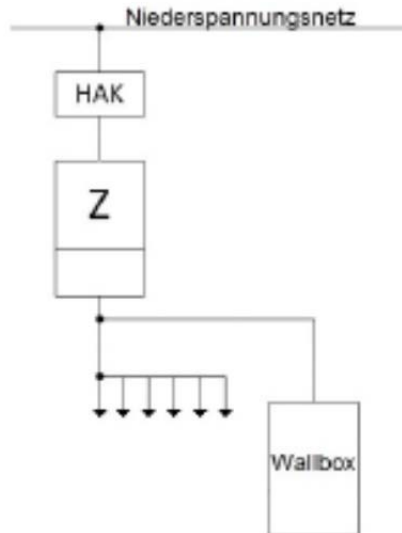
Ort, Datum

Unterschrift des Anschlussnehmers

Unterschrift und Firmenstempel des
Anlagenerrichters

8.2 Anlage 2 Übersichtspläne

8.2.1 Anschluss Ladeeinrichtung über haushaltsüblichen Netzanschluss



Eine eindeutige elektrische Trennung zwischen der Ladeeinrichtung sowie den haushaltsüblichen Lasten muss vorhanden sein.

Bei einem gemeinsamen Stromkreisverteiler sind die Stromkreise für den Allgemeinbedarf von der Ladestation oder der Wallbox im Sinne eines separaten Endstromkreises voneinander zu trennen.

Die Ladeeinrichtungen sind fest anzuschließen. Die Herstellerangaben sind zu berücksichtigen.

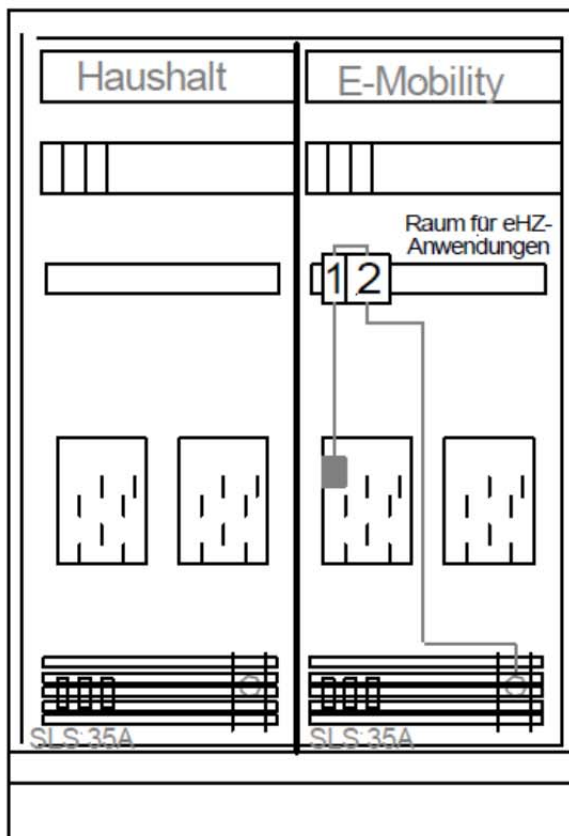
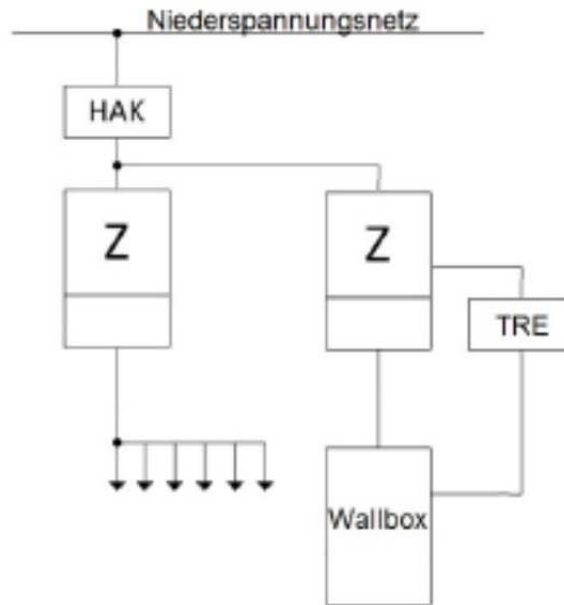
Bei einem einphasigen Betrieb (<4,6 kVA) ist die Ladeeinrichtung auf der Außenleiterphase mit der höchsten Spannung anzuschließen und zu betreiben.

Bsp. (a) Der Anschluss im Zählerschrank kann am vorhandenen Verteilerfeld erfolgen. Es ist jedoch darauf zu achten, dass die thermische Beanspruchung durch den fließenden Dauerstrom von 32 A inkl. der Haushaltslasten insgesamt unter einer Stromstärke von 44 A bleibt. (SLS 50A nach Absprache)

Bsp. (b) Der Anschluss im Zählerschrank sollte über einen separaten Zählerplatz mit Zähler (Typ eHZ Steckvorrichtung) und als Dauerstromanlage mit SLS 35 A abgesichert werden.

Hinweis: Beachtung der VDE-AR-N-4100 sowie der TAB der Stadtwerke Grünstadt GmbH.

8.2.2 Anschluss Ladeeinrichtung über haushaltsüblichen Netzanschluss mit TRE



Zähleranschlussplatz mit eHZ-Zählern, Ladeeinrichtung und Kommunikationsfeld:

Im Raum für eHZ-Anwendungen werden die Rundsteuergeräte und Relais auf die Hutschiene montiert, welche für die Steuerung sorgen.

Wir empfehlen in der Verteilung ein Kommunikationsfeld für ISDN, DSL und eventuell Türsprechanlagen einzurichten, wodurch der Grundstein für Smart Metering gesetzt wird.

9 Literaturhinweis

VDE. (2015). *VDE-AR-N 4101*; . Berlin: VDE Verlag.

VDE. (2015). *VDE-AR-N 4102*; . Berlin: VDE Verlag.

VDE. (2019). *VDE-AR-N 4100*; . Berlin: VDE Verlag.